



Закрытое акционерное общество
«Научно-производственное предприятие «Автоматика»

Утвержден
АВДП.405100.005.04РЭ-ЛУ

Код ОКПД 2 26.51.51.110
Код ТН ВЭД ЕАЭС 9025 19 200 0



ЗАКАЗАТЬ

ТЕРМОМЕТРЫ ЦИФРОВЫЕ ТЦ-1

Руководство по эксплуатации
АВДП.405100.005.04РЭ



г. Владимир

Инв. № подл.

Подп. и дата

Взам. инв. №

Инв. № дубл.

Подп. и дата

Содержание

Введение.....	4
1 Назначение.....	5
2 Технические данные.....	6
3 Характеристики.....	8
4 Состав изделия.....	9
5 Устройство и работа термометра.....	10
6 Указания мер безопасности.....	11
7 Порядок установки.....	12
8 Порядок работы.....	13
9 Возможные неисправности и методы их устранения.....	14
10 Техническое обслуживание.....	15
11 Маркировка, упаковка, транспортирование и хранение.....	16
12 Гарантии изготовителя.....	17
13 Сведения о рекламациях.....	18
Приложение А Настройка термометров.....	19
Приложение Б Методика калибровки.....	26
Приложение В Возможные ошибки.....	30
Приложение Г Входные сигналы и диапазоны измерения, поддерживаемые термометрами.....	31
Приложение Д Схемы соединений измерительного блока с термозондом.....	32
Приложение Е Габаритные и монтажные размеры.....	33
Приложение Ж Принадлежности.....	36
Приложение З Шифр заказа.....	37

									Стр.
									3
Изм	Стр.	№ докум.	Подпись	Дата	АВДП.405100.005.04РЭ				

Введение

Настоящее руководство по эксплуатации предназначено для изучения устройства и обеспечения правильной эксплуатации термометров цифровых ТЦ-1 (далее – термометры).

Описываются назначение и принцип действия, приводятся технические характеристики, даются сведения о порядке работы с термометрами и проверке технического состояния.

Рекомендуемый межкалибровочный интервал – два года.

Термометры выпускаются по ТУ 4211-056-10474265-2003.

Стр.	АВДП.405100.005.04РЭ					
4		Изм	Стр.	№ докум.	Подпись	Дата

1 Назначение

1.1 Термометры предназначены для местного измерения и цифровой индикации температуры жидких, газообразных и сыпучих сред в различных отраслях промышленности. Могут использоваться взамен ртутных термометров.

1.2 Индикация показаний осуществляется непрерывно на цифровом четырёхразрядном жидкокристаллическом индикаторе. Время обновления индикации измеряемой температуры автоматически адаптируется к скорости изменения температуры и находится в пределах от одной до десяти секунд.

1.3 Питание осуществляется от одной щелочной (алкалиновой) батареи промышленного исполнения с номинальным напряжением 1,5 В типоразмера АА, ёмкостью не менее 1 А×ч (например, «GP Ultra plus» фирмы GP).

1.4 Термометр состоит из измерительного блока и соединённого с ним термозонда. Измерительный блок размещается в поликарбонатном корпусе. В термозонде располагается термочувствительный элемент (термопреобразователь сопротивления или термопара). Термозонд выполняется в виде герметичной трубки из нержавеющей стали (Рисунок Е.1, Рисунок Е.3) или в виде пластмассового гермоввода (Рисунок Е.2).

1.5 Термометр имеет следующие модели:

ТЦ-1.А – термозонд жёстко крепится к измерительному блоку (Рисунок Е.1, Рисунок Е.2),

ТЦ-1.Б – термозонд соединяется с измерительным блоком гибким кабелем (Рисунок Е.3).

1.6 С помощью индикатора и встроенной трёхкнопочной панели управления пользователь может контролировать и настраивать параметры термометра:

- выбрать тип датчика: термопара (ТП), термопреобразователь сопротивления (ТС) или датчик температуры свободных концов термопары (ТСК);
- выбрать тип НСХ термопреобразователя (для ТП и ТС);
- настроить термометр с ТС по двум точкам температуры (для коррекции сопротивления соединительных проводов и R_0);
- провести калибровку термометра;
- измерить напряжение батарейки;
- восстановить заводские настройки.

					АВДП.405100.005.04РЭ	Стр.
Изм	Стр.	№ докум.	Подпись	Дата		5

2 Технические данные

2.1 Диапазон измеряемых температур.

ТЦ-1.А с жестко прикреплённым термозондом с НСХ термочувствительного элемента:

- ТСМ от минус 50 до плюс 180 °С;
- ТСП от минус 50 до плюс 500 °С;
- ТХА(К), ТХК(L) от минус 40 до плюс 500 °С;
- ТСП от минус 30 до плюс 70 °С для измерения температуры окружающего воздуха;

ТЦ-1.Б с выносным термозондом с НСХ термочувствительного элемента:

- ТСМ от минус 50 до плюс 180 °С;
- ТСП от минус 199 до плюс 500 °С;
- ТХК(L) от минус 40 до плюс 600 °С;
- ТХА(К) от минус 40 до плюс 999,9 °С.

2.2 Цифровое табло термометра имеет четыре десятичных разряда. Номинал младшего значащего разряда (МЗР) 0,1 °С.

Примечание - При измерении температуры выносным термозондом с диапазоном измерения, выходящим за пределы индикации от минус 199,9 до плюс 999,9 °С, необходимо установить МЗР равным 1 °С (настроить параметр dP).

2.3 Схема подключения выносного термозонда ТЦ-1.Б четырёхпроводная (Рисунок Д.2).

2.4 Материал корпуса измерительного блока поликарбонат

2.5 Материал защитной арматуры термозонда сталь 12Х18Н10Т или 08Х13.

2.6 Допустимое давление на защитную арматуру термозонда 6,3 МПа.

2.7 Монтаж:

- термозонда – с помощью штуцера М20×1,5,
- измерительного блока ТЦ-1.Б – настенный 2 отв. Ø 4,2 мм.

Примечание - Для ТЦ-1.Б можно дополнительно заказать комплект крепежа измерительного блока на трубу с наружным диаметром 57 мм (Рисунок Ж.1).

2.8 Размеры термозондов (Приложение Е):

- длина погружаемой части **L** термозонда от 60 до 2000 мм,
- длина наружной части **L1** 120 мм,
- диаметр термозонда для ТЦ-1.А 8 мм,
- диаметр термозонда для ТЦ-1.Б 10 мм.

2.9 Показатель тепловой инерции (время установления показаний в 63 % от значения изменения температуры при скачкообразном изменении измеряемой температуры) на воде:

- для ТЦ-1.А, не более 20 с;
- для ТЦ-1.Б, не более 40 с.

Стр.	АВДП.405100.005.04РЭ				
6		Изм	Стр.	№ докум.	Подпись
					Дата

2.10 По устойчивости к климатическим воздействиям термометры имеют исполнение УХЛ категории 3.1* по ГОСТ 15150-69, при условиях эксплуатации:

- температура окружающего воздуха от минус 20 до плюс 70 °С;
- относительная влажность окружающего воздуха до 100 %;
- атмосферное давление от 84 до 106 кПа.

2.11 Код IP степени защиты, обеспечиваемой оболочкой термометров, от проникновения твёрдых частиц, пыли и воды по ГОСТ 14254-2015:

- ТЦ-1.А IP65;
- ТЦ-1.Б IP54.

2.12 По устойчивости к воздействию синусоидальных вибраций по ГОСТ Р 52931-2008 преобразователи имеют исполнение V2.

2.13 Питание от одной батарейки, типоразмер «AA» (LR6).

2.14 Время работы до замены батарейки не менее одного года.

2.15 Средняя наработка на отказ 32 000 ч.

2.16 Средний срок службы термометра 10 лет.

									Стр.
									7
Изм	Стр.	№ докум.	Подпись	Дата	АВДП.405100.005.04РЭ				

3 Характеристики

3.1 Пределы допускаемой основной абсолютной погрешности термометра базового исполнения с термочувствительным элементом 100П класса «В» в диапазоне от минус 50 до 500 °С $\pm(0,3 + 0,005|t|)$ °С;

где $|t|$ – абсолютное значение измеряемой температуры, °С.

Пределы допускаемой основной абсолютной погрешности термометра с другими термочувствительными элементами:

– с ТСП класса «В» в диапазоне от минус 196 до +500 °С $\pm(0,3 + 0,005|t|)$ °С;

– с ТСМ класса «В» в диапазоне от минус 50 до +200 °С $\pm(0,3 + 0,005|t|)$ °С;

– с ТХК класса «2» в диапазоне от минус 40 до +360 °С $\pm 3,0$ °С,
в диапазоне свыше 360 до 600 °С $\pm(1,2 + 0,005|t|)$ °С;

– с ТХА класса «2» в диапазоне от минус 40 до +333 °С $\pm 3,0$ °С,
в диапазоне свыше 333 до 999,9 °С $\pm(1,0 + 0,006|t|)$ °С.

3.2 Предел допускаемой основной абсолютной погрешности измерительного блока $\pm(0,1 + 0,001|t|)$ °С.

3.3 Предел допускаемой дополнительной погрешности термометра, вызванной изменением температуры окружающего воздуха на каждые 10 °С по отношению к нормальным условиям, не превышает $\pm 0,1$ °С.

Стр.	АВДП.405100.005.04РЭ				
8		Изм	Стр.	№ докум.	Подпись

4 Состав изделия

4.1 В комплект поставки ТЦ-1.А входят:	
– термометр цифровой ТЦ-1.А с батареейкой	1 шт.
– руководство по эксплуатации (РЭ)	1 экз.
– паспорт (ПС)	1 экз.
4.2 В комплект поставки ТЦ-1.Б входят:	
– измерительный блок ТЦ-1.Б с батареейкой	1 шт.
– соединительный кабель (длина по заказу)	1 шт.
– термозонд ТСМ (ТСП)	1 шт.
– руководство по эксплуатации (РЭ)	1 экз.
– паспорт (ПС)	1 экз.

Примечания

1 Допускается прилагать по одному экземпляру РЭ на партию до 10 термометров, поставляемых в один адрес.

2 Для ТЦ-1.Б можно заказать комплект крепежа измерительного блока на трубу (Рисунок Ж.1).

4.3 Пример оформления заказа.

Приложение 3 содержит шифр заказа. Дополнительные требования и принадлежности указываются в заказе текстом.

Примеры заказа:

« **ТЦ-1.А.Ш.250.0.(0...150)** - термометр цифровой с жестко соединённым термозондом, со штуцером М20×1,5, длина погружаемой части L = 250 мм, рабочий диапазон измерений от 0 °С до 150 °С;
принадлежности: бобышка »

« **ТЦ-1.Б.Ш.100.Т.3,5.ТС.П.(-50...350)** - термометр цифровой, в комплекте с термозондом ТСП (100П) со штуцером М20×1,5, длина гибкого кабеля 3,5 м. Комплект крепления измерительного блока на трубу с наружным диаметром 57 мм, длина погружаемой части термозонда L = 100 мм, рабочий диапазон измерений от минус 50 °С до плюс 350 °С »

									Стр.
									9
Изм	Стр.	№ докум.	Подпись	Дата	АВДП.405100.005.04РЭ				

5 Устройство и работа термометра

5.1 Устройство термометра.

5.1.1 Конструктивно термометр состоит из измерительного блока и термозонда.

Измерительный блок смонтирован на двух печатных платах, размещённых в пылебрызгозащищённом корпусе. На верхней печатной плате размещаются кнопки и ЖКИ. На нижней печатной плате расположены микроконтроллер, блок питания, клеммы для подключения термозонда и отсек для батарейки типоразмера «АА» (LR6).

Корпус закрыт прозрачной крышкой, уплотненной резиновой прокладкой и закреплённой четырьмя винтами.

5.1.2 Защита от проникновения воды и пыли обеспечивается резиновой уплотнительной прокладкой между крышкой и корпусом и герметичным соединением термозонда с корпусом.

В ТЦ-1.А герметичность соединения термозонда с корпусом обеспечивается применением гермоввода с заливкой компаундом.

В ТЦ-1.Б герметичность соединения гибкого кабеля с корпусом обеспечивается применением обжимного гермоввода.

5.2 Принцип действия термометра.

5.2.1 Микроконтроллер измеряет термосопротивление (или термоЭДС) чувствительного элемента термозонда, осуществляет преобразование и индикацию измеренной температуры на жидкокристаллическом индикаторе (ЖКИ).

Частота измерений увеличивается с увеличением скорости изменения температуры и находится в пределах от шести до 60 измерений в минуту. Соответственно, максимальное и минимальное время смены показаний составляют 10 с и 1 с.

5.2.2 Если напряжение питания уменьшилось до 1,0 В то индикатор мигает с частотой приблизительно 2 Гц. Это предупреждение о том, что необходимо в течение месяца заменить батарейку.

После полного разряда батарейки (ниже 0,4 В) индикатор гаснет. Возобновление работы только после подачи напряжения больше 0,8 В, т. е. после установки свежей батарейки.

При установке разряженной батарейки (питание ниже 0,8 В) индикатор не включается.

5.2.3 Метрологические характеристики термометра не ухудшаются вплоть до выключения термометра. Замена батарейки не влияет на погрешность измерений, т.е. не требуется внеочередная поверка (калибровка).

5.2.4 Термометр имеет два режима работы: «Измерение» (п. 8.1) и «Настройка» (Приложение А).

Стр.	АВДП.405100.005.04РЭ				
10		Изм	Стр.	№ докум.	Подпись

6 Указания мер безопасности

6.1 По способу защиты человека от поражения электрическим током термометр соответствует классу III по ГОСТ 12.2.007.0-75(2001).

6.2 Не допускается применение термометра для измерения температуры сред, агрессивных по отношению к материалам, контактирующим с измеряемой средой.

6.3 Установка и снятие термометра должны производиться после сброса давления в зоне его установки.

6.4 При замене батарейки, а также для работы с кнопками необходимо сбросить электростатический заряд в заземление. **Не допускается попадание электростатического разряда внутрь прибора**, это может привести к выходу его из строя.

					АВДП.405100.005.04РЭ	Стр.
Изм	Стр.	№ докум.	Подпись	Дата		11

7 Порядок установки

7.1 При выборе места установки необходимо учитывать следующее:

- места установки термометров должны обеспечивать удобные условия для наблюдения, обслуживания и демонтажа;
- температура окружающего воздуха должна соответствовать значениям, указанным в п. 2.10, но, если температура окружающего воздуха ниже минус 20 °С или выше +54 °С, то продолжительность работы до замены батарейки сокращается в несколько раз.

7.2 Выносной термозонд с измерительным блоком круглым кабелем с наружным диаметром от 3,5 до 6 мм через обжимной гермоввод.

7.3 Термозонд термометра погружают в измеряемую среду или специальный карман, фиксируя положение с помощью шуцера. Глубина погружения должна быть не менее 60 мм, время выдержки термозонда в измеряемой среде не менее пяти минут. После этого термометр готов к работе и погрешность измерения будет соответствовать приведённой в п. 3.1.

7.4 Не следует допускать перегрева и переохлаждения измерительного блока. Жидкокристаллический индикатор термометра замерзает при температуре ниже минус 40 °С и выходит из строя при температуре выше плюс 80 °С. При замене батарейки обращайте внимание на диапазон её рабочих температур, он должен соответствовать условиям эксплуатации термометра.

7.5 После окончания монтажа термометров необходимо проверить места соединений на герметичность при максимальном рабочем давлении.

Стр.	АВДП.405100.005.04РЭ				
12		Изм	Стр.	№ докум.	Подпись

8 Порядок работы

8.1 При включении питания термометр автоматически переходит в режим «Измерение» и работает по ранее настроенным параметрам.

Термометр измеряет и отображает на цифровом индикаторе температуру среды, в которую помещён термозонд.

Диапазон измерения температуры определяется типом датчика (п. А.4.3).

При обрыве входной цепи индицируется «E r r. 2».

При коротком замыкании во входной цепи индицируется «E r r. 1».

8.2 Из режима «Измерение» можно войти в режим «Настройка» (п. А.3).

Режим «Настройка» (п. А.4) предназначен для настройки термометра, если погрешность не соответствует заданному значению (п. 3.1), при смене типа датчика (термозонда), а также для контроля напряжения питания, тестирования ЖКИ, восстановления заводских настроек. Параметры записываются в энергонезависимую память термометра и сохраняются при отключении питания неограниченно долго.

Вход в режим «Настройка» производится одновременным нажатием и удержанием более трёх секунд кнопок ⊕ и ⊖.

					АВДП.405100.005.04РЭ	Стр.
Изм	Стр.	№ докум.	Подпись	Дата		13

9 Возможные неисправности и методы их устранения

Внешнее проявление неисправности	Вероятная причина неисправности	Метод устранения
Индикация отсутствует.	Нарушен контакт в держателе батарейки или разъёме платы индикации.	Восстановить контакт.
Индикация отсутствует или индикатор в режиме измерения мигает.	Мало напряжение питания.	Заменить батарейку.
На индикаторе высвечивается «Err.1».	Короткое замыкание термопреобразователя сопротивления ($R < 0.1 \times r_{\text{TD}}$) или короткое замыкание датчика ТСК ($R < 750 \text{ Ом}$).	Устранить короткое замыкание или обрыв, или отправить термометр в ремонт.
На индикаторе высвечивается «Err.2».	Обрыв термопреобразователя сопротивления ($R > 3.6 \times r_{\text{TD}}$) или обрыв датчика ТСК ($R > 1.5 \text{ кОм}$).	Восстановить контакт или отправить термометр в ремонт.
На индикаторе высвечивается «Err.3».	Превышение напряжения во входной цепи термометра.	Проверить целостность цепи датчика, устранить обрыв, или отправить термометр в ремонт.
Термометр показывает заведомо неверную температуру.	1. Нарушена настройка термометра. 2. Неисправен измерительный блок.	1. Настроить термометр. 2. Отправить термометр в ремонт.

10 Техническое обслуживание

10.1 Техническое обслуживание термометра заключается в контроле целостности электрических соединений, замене элементов питания по мере необходимости (п. 10.2), а также в периодической калибровке и, при необходимости, настройке (Приложение А), если погрешность не соответствует заданному значению (п. 3.1).

10.2 Замена элементов питания производится следующим образом:

- снять крышку корпуса измерительного блока и верхнюю плату;
- заменить элемент питания, соблюдая полярность, указанную на печатной плате. Если индикация не появилась, то проверить правильность установки батареек и надежность электрического контакта.

Внимание! Измерительный блок не защищён от неправильной полярности подключения питания.

- установить верхнюю плату;
- закрыть крышку корпуса измерительного блока, контролируя качество уплотнения.

10.3 Калибровку термометра необходимо производить через два года после последней калибровки.

									Стр.
									15
Изм	Стр.	№ докум.	Подпись	Дата	АВДП.405100.005.04РЭ				

11 Маркировка, упаковка, транспортирование и хранение

11.1 Маркировка.

11.1.1 На наклейке, укрепленной на внутренней стороне прозрачной крышки термометра, должно быть нанесено:

- условное обозначение термометра;
- товарный знак предприятия-изготовителя;
- исполнение IP65.

11.1.2 Наклейка на задней стенке термометра содержит:

- условное обозначение термометра;
- наименование предприятия-изготовителя;
- НСХ датчика;
- диапазон измерения;
- длина погружаемой части (только для ТЦ-1.А);
- порядковый номер и год выпуска.

11.1.3 Наклейка на головке термозонда ТЦ-1.Б содержит:

- НСХ термозонда;
- диапазон измерения;
- длина погружаемой части;
- исполнение IP54;
- порядковый номер и год выпуска.

11.2 Упаковка.

Термометр и документация помещаются в пакет из полиэтиленовой плёнки, которая затем заваривается, и укладываются в картонную коробку.

11.3 Хранение.

Термометры могут храниться как в транспортной таре, так и без упаковки.

Термометры в транспортной таре следует хранить по условиям хранения 2(С) по ГОСТ 15150-69, а без упаковки хранить на стеллажах по условиям хранения 1.

11.4 Транспортирование.

Термометры в упаковке транспортируются любым видом закрытого транспорта (воздушным транспортом – в отапливаемых герметизированных отсеках), в соответствии с правилами перевозки грузов, действующих на данном виде транспорта.

Допускается транспортирование термометров в контейнерах.

Во время погрузочно-разгрузочных работ и транспортирования ящики не должны подвергаться резким ударам и воздействию атмосферных осадков.

Способ укладки ящиков на транспортирующее средство должен исключать их перемещение.

При транспортировании термометров в железнодорожном транспорте вид отправки – мелкая или малогабаритная.

Срок пребывания термометров в соответствующих условиях транспортирования не более трёх месяцев.

Стр.	АВДП.405100.005.04РЭ				
16		Изм	Стр.	№ докум.	Подпись

12 Гарантии изготовителя

12.1 Изготовитель гарантирует соответствие термометра требованиям технических условий при соблюдении потребителем условий эксплуатации, транспортирования и хранения, установленных настоящим РЭ.

12.2 Гарантийный срок эксплуатации устанавливается 24 месяца со дня ввода в эксплуатацию, но не более 30 месяцев со дня отгрузки потребителю.

12.3 В случае обнаружения потребителем дефектов при условии соблюдения им условий эксплуатации, транспортирования и хранения в течение гарантийного срока, изготовитель безвозмездно ремонтирует или заменяет термометр.

					АВДП.405100.005.04РЭ	Стр.
Изм	Стр.	№ докум.	Подпись	Дата		17

13 Сведения о рекламациях

13.1 При отказе в работе или неисправности термометра по вине изготовителя, неисправный термометр с указанием признаков неисправностей и соответствующим актом направляется в адрес предприятия-изготовителя:

600016, Россия, г. Владимир, ул. Большая Нижегородская, дом 77, корпус 5,
ЗАО «НПП «Автоматика»,
тел.: +7(4922) 475-290, факс: +7(4922) 215-742.

Стр.	АВДП.405100.005.04РЭ					
18		Изм	Стр.	№ докум.	Подпись	Дата

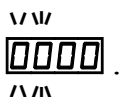
Приложение А Настройка термометров

А.1 Назначение кнопок в режиме «Настройка».

- ⊕ - вверх по меню, увеличение цифры;
- ⊖ - вниз по меню, вправо по позициям цифр;
- ⊙ - вправо по меню, выбор и влево по меню с фиксацией;
- ⊖ и ⊙ (⊖ нажать первой) - влево по меню без фиксации результата.

А.2 Алгоритм ввода числовых значений.

Для выбора нужного разряда нажимать ⊖, при этом мигающий разряд индикатора будет смещаться вправо:



Для изменения значения данного разряда нажимать ⊕, при этом значение разряда будет увеличиваться от «0» до «9» циклически (0, 1, ..., 9, 0, и т.д.). При изменении старшего разряда значение меняется от «-1» до «9» (если это допускается для данной уставки). Изменение значения любого из разрядов не влияет на остальные разряды, если только значение числа на индикаторе не превышает максимально возможного значения данной уставки.

ВНИМАНИЕ ! После настройки необходимо проверять ВСЕ параметры на допустимые значения во избежание неправильных результатов (деление на ноль при одинаковых пределах и т. п.)

А.3 Вход в уровень «РгоG» режима «Настройка» осуществляется из режима «Измерение» одновременным нажатием кнопок ⊕ и ⊖ (Рисунок А.1).

При этом на индикаторе будет мигать надпись РгоG. Удерживать кнопки ⊕ и ⊖ до появления приглашения ввести код доступа:

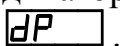


- четыре нуля, левый мигает.

Примечание - Если код доступа установлен «0000», то вход в уровень настройки будет производиться без запроса кода доступа, на индикаторе сразу появится первый пункт меню dP. Предприятием-изготовителем при отправке потребителю устанавливается код доступа к уровню «РгоG» равным «0000».

Кнопками ⊕ и ⊖ ввести код доступа.

Подтвердить код, нажав на кнопку ⊙. Если код доступа введен неправильно, то термометр возвращается в режим «Измерение». Если код правильный, то на индикаторе высветится первый пункт меню данного уровня:



									Стр.
									19
Изм	Стр.	№ докум.	Подпись	Дата	АВДП.405100.005.04РЭ				

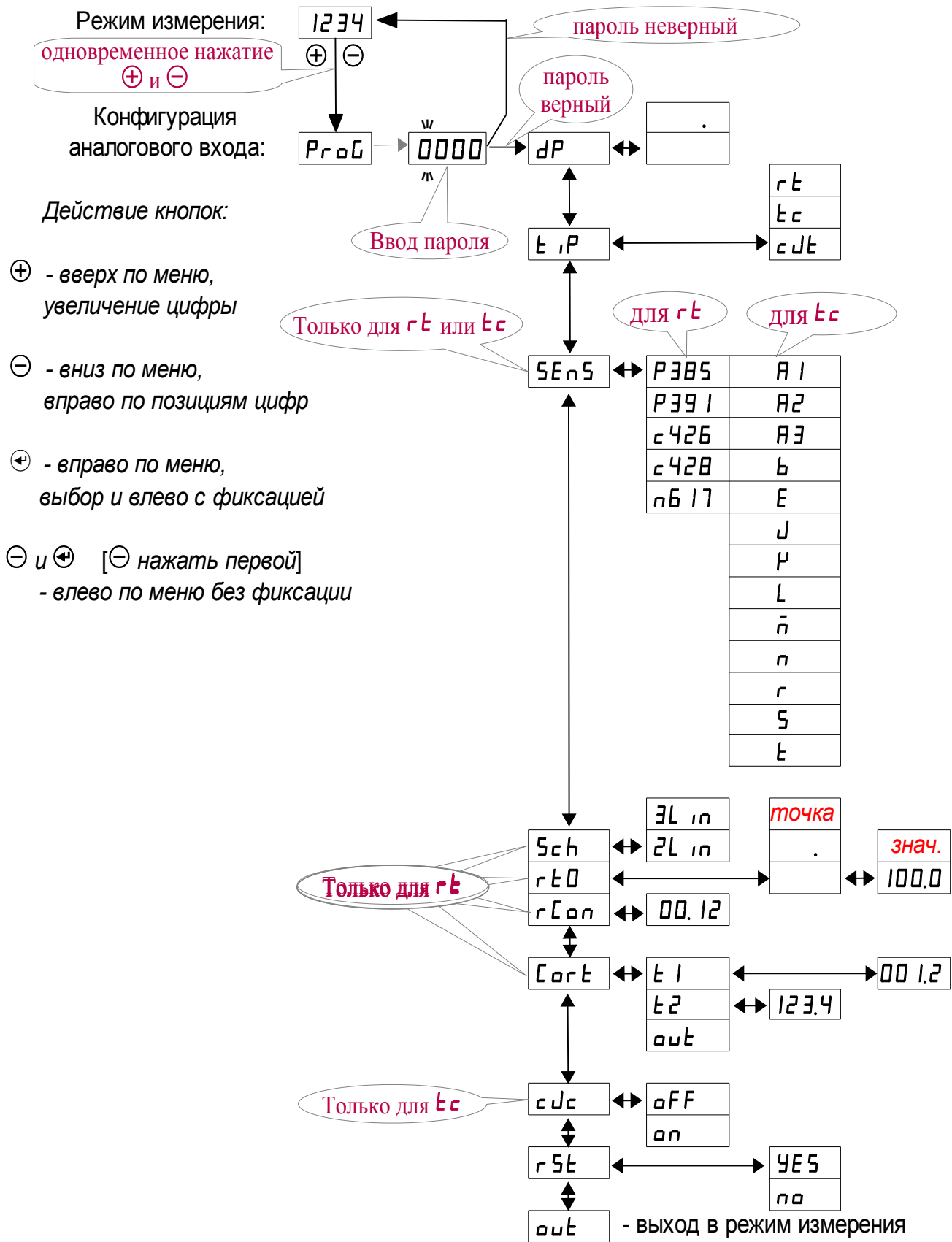


Рисунок А.1 - Алгоритм режима «Настройка»

Данный пункт появляется в подменю, только когда задан тип входного сигнала «ГЕ» или «ЕС».

Нажать кнопку \leftarrow , при этом на индикаторе появится ранее сохранённый датчик температуры, например: $\boxed{E426}$.

Кнопками \ominus и \oplus выбрать нужный датчик температуры (Таблица А.1).

Таблица А.1 - Датчики температуры

для «ЕС», термопара по ГОСТ Р 8.585-2001:		для «ГЕ», термопреобразователь сопротивления по ГОСТ 6651-2009:	
$\boxed{A1}$ - А-1 (ТВР)	\boxed{L} - L (ТХК)	$\boxed{P385}$ - платина (ТСП) $\alpha = 0,00385 \text{ } ^\circ\text{C}^{-1}$	
$\boxed{A2}$ - А-1 (ТВР)	\boxed{M} - М (ТМК)	$\boxed{P391}$ - платина (ТСП) $\alpha = 0,00391 \text{ } ^\circ\text{C}^{-1}$	
$\boxed{A3}$ - А-1 (ТВР)	\boxed{N} - N (ТНН)	$\boxed{E426}$ - медь (ТСМ) $\alpha = 0,00426 \text{ } ^\circ\text{C}^{-1}$	
\boxed{B} - В (ТПР)	\boxed{R} - R (ТПП)	$\boxed{E428}$ - медь (ТСМ) $\alpha = 0,00428 \text{ } ^\circ\text{C}^{-1}$	
\boxed{E} - E (ТХКн)	\boxed{S} - S (ТПП)	$\boxed{N617}$ - никель (ТСН) $\alpha = 0,00617 \text{ } ^\circ\text{C}^{-1}$	
\boxed{J} - J (ТЖК)	\boxed{T} - T (ТМК)		
\boxed{K} - К (ТХА)			

Для выхода с сохранением изменений нажать кнопку \leftarrow .

А.4.4 Задание значения сопротивления ТС при $0 \text{ } ^\circ\text{C}$ «ГЕ0» (только когда задан тип входного сигнала «ГЕ»).

В меню задания конфигурации аналогового входа (п. А.4) нажимать \ominus или \oplus до появления на индикаторе:

$\boxed{ГЕ0}$.

Данный пункт появляется в подменю, когда задан тип входного сигнала «ГЕ» - термопреобразователь сопротивления (ТС).

Нажать кнопку \leftarrow , при этом на индикаторе появится отображение ранее сохранённого положения десятичной точки для «ГЕ0», например: $\boxed{.}$.

Кнопкой \ominus или \oplus выбрать нужное положение:

$\boxed{.}$ или $\boxed{0}$.

Нажать кнопку \leftarrow , при этом на индикаторе появится ранее сохранённое значение сопротивления ТС при $0 \text{ } ^\circ\text{C}$ в омах, например: $\boxed{1000}$.

Примечание - Появление надписей $\boxed{H1}$ или $\boxed{L0}$ означает, что сохранённое значение не может быть отображено с действующим положением десятичной точки. Нажмите \ominus и вводите новое значение.

Кнопками \ominus и \oplus ввести новое значение сопротивления ТС при $0 \text{ } ^\circ\text{C}$. Рекомендуется применять ТС со значениями R_0 от 40 до 1000 Ом. При $0 < ГЕ0 < 40$ снижается точность измерений. При $1000 < ГЕ0 < 6000$ сокращается диапазон измерений (сверху).

Для повышения точности измерений рекомендуется вводить не номинальное, а измеренное эталонным омметром значение R_0 .

Для выхода с сохранением изменений нажать кнопку \leftarrow .

Примечание - Данный параметр можно скорректировать при помощи двухточечной коррекции (смотри меню «LГЕ» в п. А.4.7).

Стр.	АВДП.405100.005.04РЭ				
22		Изм	Стр.	№ докум.	Подпись Дата

А.4.5 Задание сопротивления соединительных проводов ТС « $r_{\text{сop}}$ » (только когда задан тип входного сигнала « $r_{\text{т}}$ »).

В меню задания конфигурации аналогового входа (п. А.4) нажимать \ominus или \oplus до появления на индикаторе:

$r_{\text{сop}}$.

Данный пункт появляется в меню, когда задан тип входного сигнала « $r_{\text{т}}$ » - термопреобразователь сопротивления (ТС).

Нажать кнопку \leftarrow , при этом на индикаторе появится ранее сохранённое значение, например: 0021 .

Положение десятичной точки фиксировано после второго разряда.

Кнопками \ominus и \oplus ввести новое значение сопротивления соединительных проводов. Допустимые значения от 0 до 10 Ом.

Для выхода с сохранением изменений нажать кнопку \rightarrow .

Примечание - Если данный параметр не известен, то его можно не устанавливать, а воспользоваться двухточечной коррекцией (смотри меню « $Cor_{\text{т}}$ » в п. А.4.7) при которой сопротивление соединительных проводов вычисляется автоматически.

А.4.6 Выбор схемы подключения резистора или терморезистора « $S_{\text{сh}}$ ». В меню задания конфигурации аналогового входа (п. А.4) нажимать \ominus или \oplus до появления на индикаторе:

$S_{\text{сh}}$.

Данный пункт появляется в подменю, только когда задан тип входного сигнала « $r_{\text{т}}$ ».

Нажать кнопку \leftarrow , при этом на индикаторе появится ранее сохранённая схема подключения, например: $2L_{in}$.

Кнопкой \ominus или \oplus выбрать нужную схему подключения:

$2L_{in}$ - двухпроводная или четырёхпроводная;

$3L_{in}$ - трёхпроводная.

Для выхода с сохранением изменений нажать кнопку \rightarrow .

Примечание - Для ТЦ-1.А выбор данного параметра появляется, но он игнорируется термопреобразователем, работающим только с двухпроводной схемой подключения терморезистора.

А.4.7 Меню двухточечной коррекции параметров ТС « $Cor_{\text{т}}$ ».

Данное меню предусмотрено для коррекции ТС с погрешностью НСХ, превышающей заданную.

В меню задания конфигурации аналогового входа (п. А.4) нажимать \ominus или \oplus до появления на индикаторе:

$Cor_{\text{т}}$.

Данный пункт появляется в меню, только когда задан тип входа « $r_{\text{т}}$ ».

Нажать кнопку \leftarrow , при этом на индикаторе появится первый пункт меню коррекции по двум точкам: $E1$.

Кнопкой ⊖ или ⊕ выбрать нужный пункт меню коррекции по двум точкам:

t1 - настройка первой точки (по первой заданной температуре);

t2 - настройка второй точки (по второй заданной температуре);

out - выход из меню на уровень выше.

А.4.7.1 Для настройки точки необходимо поместить погружаемую часть термопреобразователя в термостат с заданной температурой и выждать время установления измерений преобразователя.

А.4.7.2 Ввести в термометр значение заданной в термостате температуры, для чего в соответствующем данной точке пункте меню коррекции, например «**t1**», нажать кнопку ⊕. При этом на индикаторе появится ранее сохранённое значение заданной температуры, например: **001.1**.

Кнопками ⊖ и ⊕ ввести новое значение заданной температуры.

Для выхода с сохранением изменений и расчётом параметров ТС нажать ⊕.

А.4.7.3 Повторить действия п. А.4.7.1, п. А.4.7.2 для второй точки.

Примечание - Вычисление параметров ТС «t0**» и «**TCOP**» производится при настройке каждой точки, поэтому очередность настройки не имеет значения. После смены ТС необходимо произвести настройку по обеим точкам.**

А.4.7.4 Для выхода из меню двухточечной коррекции нажимать ⊖ или ⊕ до появления на индикаторе:

out и нажать кнопку ⊕.

А.4.7.5 Просмотреть вычисленные значения «**t0**» и «**TCOP**» можно в меню «**t0**» и «**TCOP**» соответственно (смотри п. А.4.4, п. А.4.5).

А.4.7.6 Временное отключение компенсации температуры свободных концов термопары (ТСК) «**SC**» для «**tC**».

В меню задания конфигурации аналогового входа (п. А.4) нажимать ⊖ или ⊕ до появления на индикаторе: **SC**. Данный пункт появляется в подменю, только когда задан тип входного сигнала «**tC**».

Нажать кнопку ⊕, при этом на индикаторе появится режим компенсации:

on - компенсация ТСК включена.

Для выключения компенсации кнопкой ⊖ или ⊕ выбрать:

off - компенсация ТСК отключена.

Примечание - По включению питания компенсация автоматически включается.

Для выхода с сохранением изменений нажать кнопку ⊕.

А.4.8 Восстановление заводских настроек «**RESET**».

В меню настройки «**PROG**» (п. А.4) нажимать ⊖ или ⊕ до появления на индикаторе:

RESET.

Нажать кнопку ⊕, при этом на индикаторе появится запрос подтверждения восстановления заводских настроек: **YES**.

Стр.	АВДП.405100.005.04РЭ				
24		Изм	Стр.	№ докум.	Подпись

Кнопкой ⊖ или ⊕ выбрать нужное:

YES

- восстановление заводских настроек и выход из меню,

no

- выход из меню без восстановления заводских настроек.

Нажать кнопку ⬅ на выбранном пункте меню.

А.4.9 Для выхода в режим «Измерение», нажимать ⊖ или ⊕ до появления на индикаторе:

out

и нажать кнопку ⬅.

А.5 Сборка термометра.

Соберите термометр, в следующем порядке:

- выньте батарейку;
- закрепите двумя винтами М3 нижнюю плату на дне коробки; при установке нижней платы в корпус обеспечьте (пинцетом) попадание проводов термозонда в соответствующие отверстия винтового клеммника;
- закрепите провода термозонда в винтовом клеммнике;
- вставьте батарейку в батарейный отсек, соблюдая полярность, указанную на печатной плате (на индикаторе должны появиться цифры);
- установите на стойки и закрепите двумя винтами верхнюю плату;
- наденьте крышку на корпус и заверните четыре винта, не прилагая больших усилий, чтобы обеспечить уплотнение, но не допустить образования трещин в корпусе.

									Стр.
									25
Изм	Стр.	№ докум.	Подпись	Дата	АВДП.405100.005.04РЭ				

Приложение Б Методика калибровки

Б.1 Операции калибровки

При проведении калибровки выполняются следующие операции:

- внешний осмотр;
- определение основной погрешности.

Б.2 Средства калибровки

Таблица Б.1 содержит список оборудования и приборов, которые необходимо применять при калибровке.

Таблица Б.1

Наименование	Основные характеристики	Рекомендуемое оборудование
Задатчик напряжения	Диапазон задания напряжения от минус 2,5 В до +2,5 В. Дискретность задания (разрешение) не менее 0,005 мВ	P3003, ИКСУ-200Ех
Магазин сопротивления	Диапазон задания сопротивления до 10000 Ом. Дискретность задания не менее 0,01 Ом. Класс точности 0,02	P4831
Термостат нулевой	Точность поддержания температуры $\pm 0,02$ °С	ТН-12 ТУ 50-210-84
Жидкостной термостат	Температура от минус 60 до +260 °С, погрешность термостатирования $\pm 0,02$ °С	U15C ТГЛ 32386
Калибратор температуры	Температура от 300 до 1100° С, погрешность термостатирования $\pm 1,5$ °С	КТ-1100
Термометр лабораторный	Температура измерения от 0 до 0 °С, цена деления 0,1 °С	ТЛ-4
Термометры сопротивления платиновые эталонные	Температура измерения от минус 196 до 0 °С и от 0 до 800 °С, предел допускаемой основной погрешности $\pm 0,01$ °С	ПТС-10М
Омметр цифровой	Основная погрешность измерения в диапазоне от 30 до 300 Ом $\pm 0,014$ %	Ц306-1

Примечание - Допускается применение других средств измерения с метрологическими характеристиками не хуже приведённых.

Б.3 Требования безопасности

Меры безопасности приведены в п. 6 настоящего РЭ.

Б.4 Условия проведения калибровки

При проведении калибровки должны соблюдаться следующие условия:

- напряжение питания от батарейки 1,5 В;
- температура окружающего воздуха 20 ± 2 °С;
- относительная влажность воздуха от 30 до 80 %;
- атмосферное давление от 84 до 106,7 кПа;
- отсутствие вибрации, электрических и магнитных полей, влияющих на работу термометра.

Стр.	АВДП.405100.005.04РЭ				
26		Изм	Стр.	№ докум.	Подпись Дата

Б.5 Внешний осмотр.

При проведении внешнего осмотра должно быть установлено отсутствие повреждений термометра, нарушающих защиту от пыли и влаги, или препятствующих его применению.

Б.6 Определение основной погрешности.

Б.6.1 Определение основной погрешности проводится в трёх точках (начальной, средней и конечной) диапазона измерения. Термозонд помещается в термостат (Рисунок Б.1), и после установления температуры снимаются показания проверяемого термометра.

Основная абсолютная погрешность вычисляется по формуле:

$$\Delta = T_{и} - T_{у},$$

где $T_{и}$ - измеренное значение температуры, °С;

$T_{у}$ - установленное значение температуры, °С;

В случае превышения предела основной погрешности (смотри п. 3.1) необходимо провести настройку термометра (смотри п. А.4.7).

Б.6.2 Допускается определять основную погрешность расчётно-экспериментальным методом.

Б.6.2.1 Основная абсолютная погрешность термометра Δ определяется как среднеквадратичное значение основной погрешности измерительного блока и предела допускаемого отклонения характеристики термозонда от НСХ:

$$\Delta = \sqrt{\Delta_{ТП}^2 + \Delta_{ИБ}^2}, \text{ } ^\circ\text{C},$$

где $\Delta_{ТП}$ - предел допускаемого отклонения характеристики термозонда от НСХ, °С;

$\Delta_{ИБ}$ - погрешность измерительного блока, °С.

Б.6.2.2 Предел допускаемого отклонения характеристики термозонда от НСХ для термосопротивлений нормирует ГОСТ 6651-2009, для термопар - ГОСТ Р 8.585-2001.

Б.6.2.3 Определение основной погрешности измерительного блока.

Для проведения калибровки измерительного блока необходимо снять прозрачную крышку корпуса термометра и верхнюю плату. Вынуть батарейку, ослабить крепление проводов термозонда в клеммнике, отвернуть винты крепления и вынуть нижнюю плату. Подключить задатчик напряжения (Рисунок Б.2, а) или магазин сопротивления (Рисунок Б.2, б), используя провода сечением до 2,5 мм².

Закрепить нижнюю плату, вставить батарейку, и установить верхнюю плату.

Диапазон измерения разбивается на шесть контрольных точек, которые должны соответствовать расчётным значениям входных сигналов (0; 20; 40; 60; 80; 100) %.

Расчётные значения сопротивления ТС определяются по НСХ по ГОСТ 6651-2009.

					АВДП.405100.005.04РЭ	Стр.
Изм	Стр.	№ докум.	Подпись	Дата		27

Расчётные значения ЭДС ТП определяются по НСХ по ГОСТ Р 8.585-2001. Для проведения калибровки измерительного блока по напряжению необходимо отключить компенсацию температуры свободных концов термопары (смотри п. А.4.7.6).

Основная погрешность измерительного блока определяется путём установки номинального значения входного сигнала и считывания показаний измерительного блока.

Таблица Б.2 содержит пример для ТС 100П. Расчётные значения входного сигнала установить на магазине сопротивления и зафиксировать показания измерительного блока термометра.

Таблица Б.2 - Калибровочная таблица для ТС 100П по ГОСТ 6651-2009

№ диапазона (п. 2.1)	Входной сигнал, Ом	Температура, °С	Предел допускаемого отклонения $\Delta_{ТП}$ от НСХ ТСП класса В, °С
0	80,00	-50	±0,55
20	123,61	60	±0,60
40	165,79	170	±1,15
60	206,57	280	±1,70
80	245,93	390	±2,25
100	283,89	500	±2,80

Примечание - Предел допускаемого отклонения от НСХ для ТСП класса В в диапазоне от минус 196 до плюс 660 °С вычисляется по формуле (ГОСТ 6651-2009):

$$\Delta_{ТП} = \pm(0,3 + 0,005|t|) \text{ } ^\circ\text{С, где } t \text{ – значение измеряемой температуры, } ^\circ\text{С.}$$

Основная абсолютная погрешность измерительного блока вычисляется по формуле:

$$\Delta_{ИБ} = T_{и} - T_{р},$$

где $T_{и}$ – измеренное значение температуры, °С;

$T_{р}$ – расчетное значение температуры (Таблица Б.2), °С.

Б.6.2.4 В случае превышения предела основной погрешности измерительного блока (смотри п. 3.2) необходимо провести настройку измерительного блока (смотри п. А.4.7).

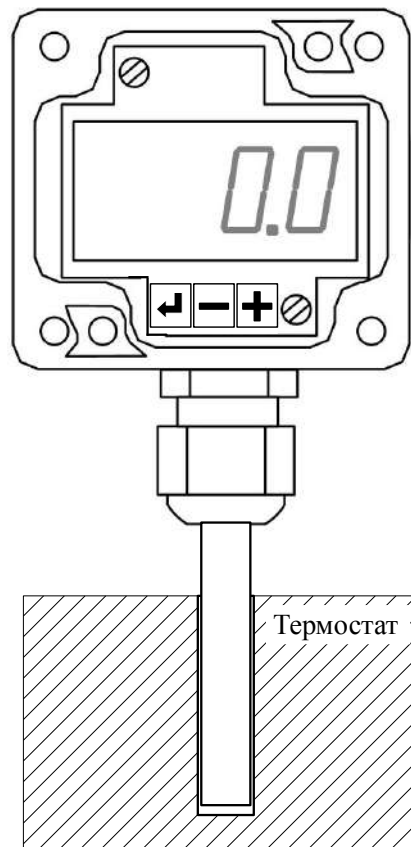
Б.6.2.5 Отключить источник входного сигнала и произвести сборку термометра по п. А.5.

Б.7 Оформление результатов калибровки

При выпуске из производства, при положительных результатах калибровки, наносят оттиск калибровочного клейма в паспорте термометра.

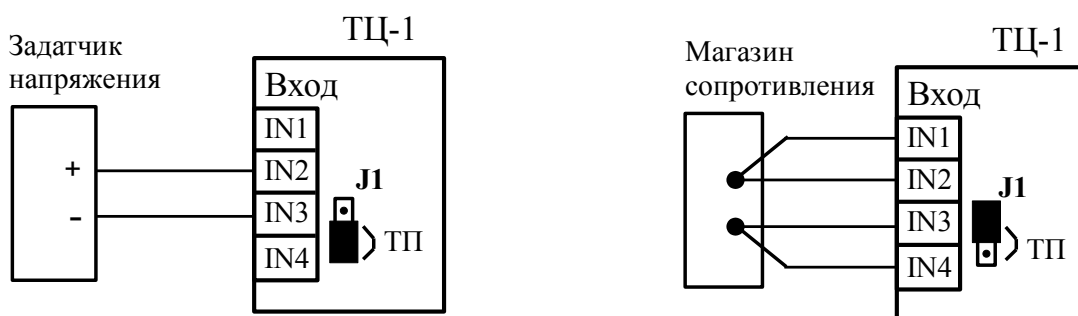
При проведении периодических и внеочередных калибровок, результаты калибровки оформляют выдачей сертификата о калибровке в соответствии с ПР 50.2.016.

Стр.	АВДП.405100.005.04РЭ				
28		Изм	Стр.	№ докум.	Подпись Дата



Прозрачная крышка снята для доступа к кнопкам при настройке

Рисунок Б.1 - Калибровка и настройка термометра



а) в режиме измерения напряжения

б) в режиме измерения сопротивления

Рисунок Б.2 - Схема соединений при калибровке и настройке измерительного блока
 (Для термопары перемычка **Ж1** установлена в положение «ТП»;
 в режиме измерения сопротивления перемычка **Ж1** должна быть либо в положении, указанном на рисунке, либо отсутствовать)

Изм.	Стр.	№ докум.	Подпись	Дата

АВДП.405100.005.04РЭ

Стр.

29

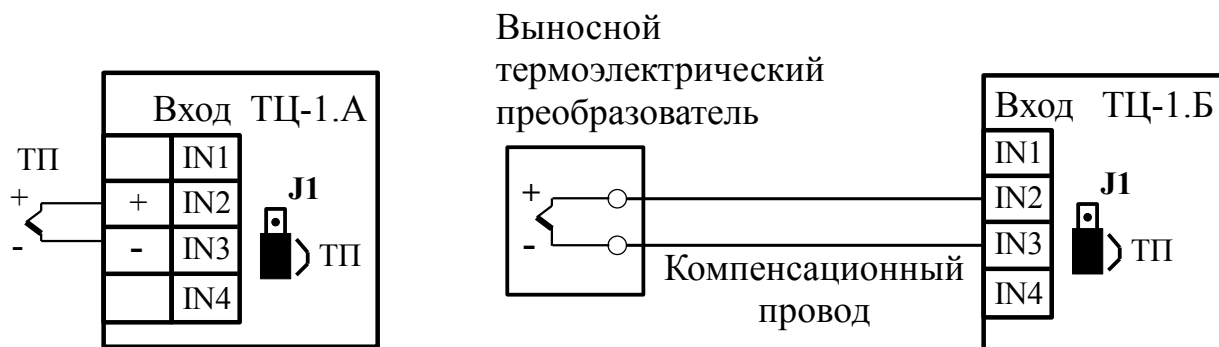
Приложение В Возможные ошибки

Индикация	Причина
Err1	- короткое замыкание термопреобразователя сопротивления ($R < 0.1 \times r_{\text{н}}$) или короткое замыкание датчика ТСК ($R < 750 \text{ Ом}$)
Err2	- обрыв термопреобразователя сопротивления ($R > 3.6 \times r_{\text{н}}$) или обрыв датчика ТСК ($R > 1.5 \text{ кОм}$)
Err3	- превышение напряжения во входной цепи термопреобразователя

Стр.	АВДП.405100.005.04РЭ				
30		Изм	Стр.	№ докум.	Подпись
					Дата

Приложение Д

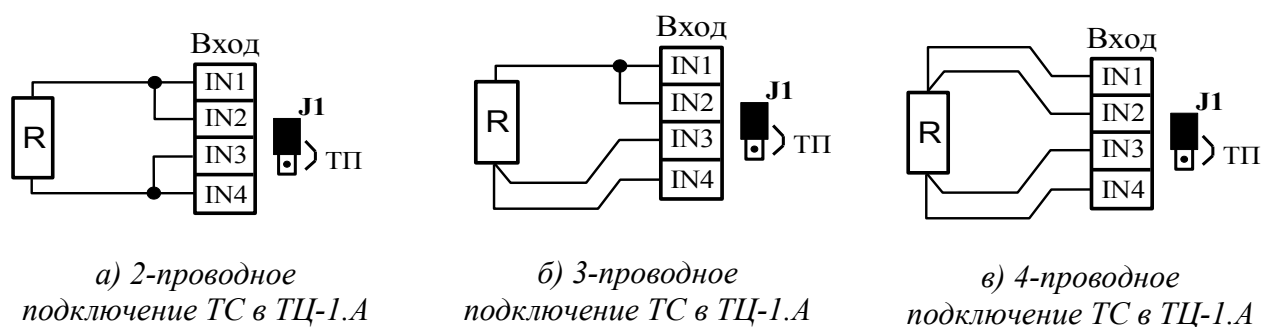
Схемы соединений измерительного блока с термозондом



а) Подключение термопары к ТЦ-1.А б) Подключение выносной термопары к ТЦ-1.Б

Для термопары переключка **Ж1** установлена в положение «ТП»

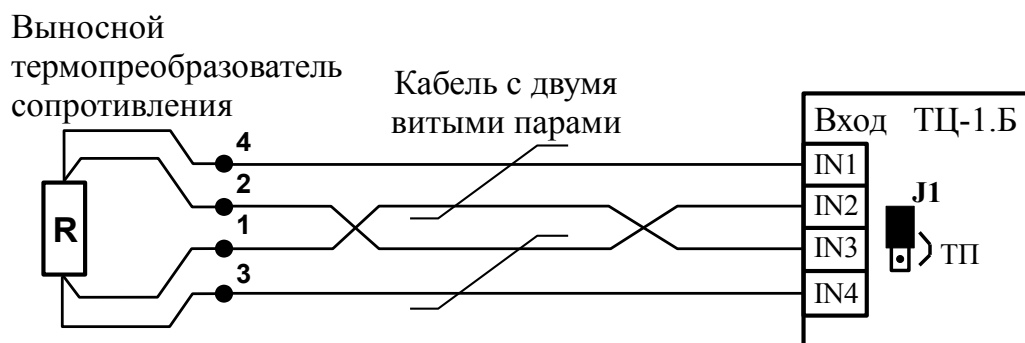
Рисунок Д.1 - Схемы подключения термопары



а) 2-проводное подключение ТС в ТЦ-1.А

б) 3-проводное подключение ТС в ТЦ-1.А

в) 4-проводное подключение ТС в ТЦ-1.А

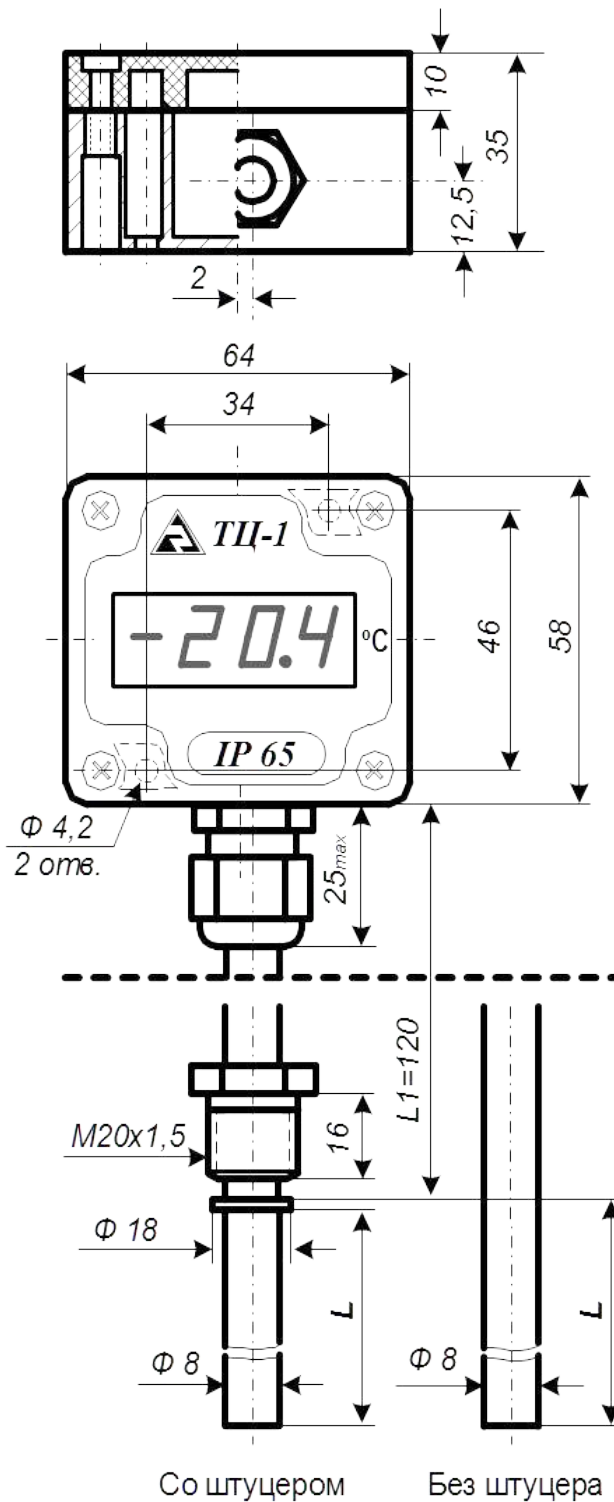


г) 4-проводное подключение выносного термозонда с ТС в ТЦ-1.Б

Для термопреобразователя сопротивления переключка **Ж1** должна быть либо в положении, указанном на рисунке, либо отсутствовать

Рисунок Д.2 - Схемы подключения термопреобразователя сопротивления

Приложение Е Габаритные и монтажные размеры



Длина погружаемой части L , мм	60, 80, 100, 120, 160, 200, 250, 320, 400, 500, 630, 800, 1000, 1250, 1600, 2000
----------------------------------	--

Рисунок Е.1 - Термометр с жёстким креплением термозонда ТЦ-1.А

Изм.	Стр.	№ докум.	Подпись	Дата

АВДП.405100.005.04РЭ

Стр.

33

Продолжение приложения Е

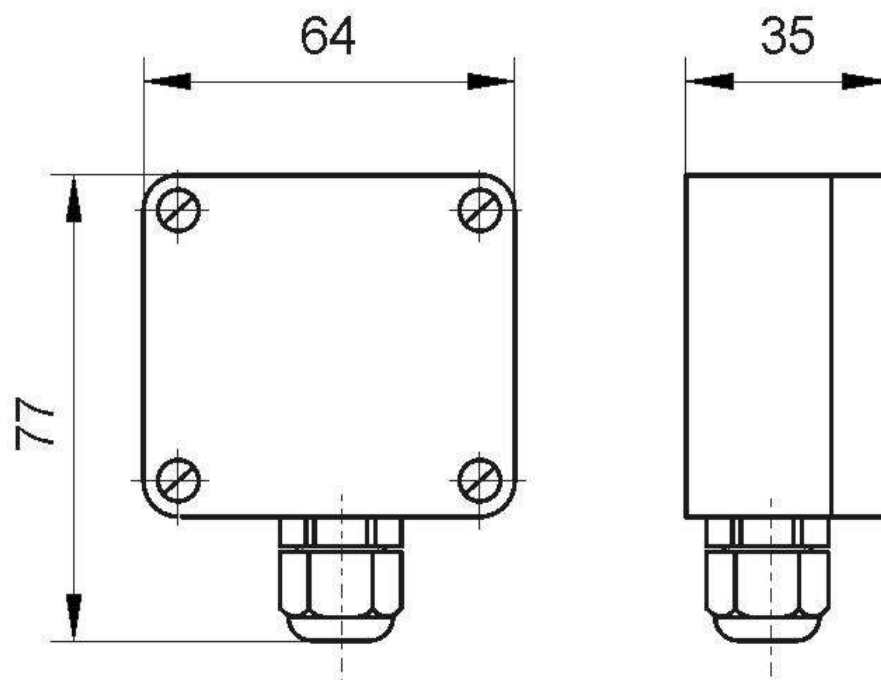
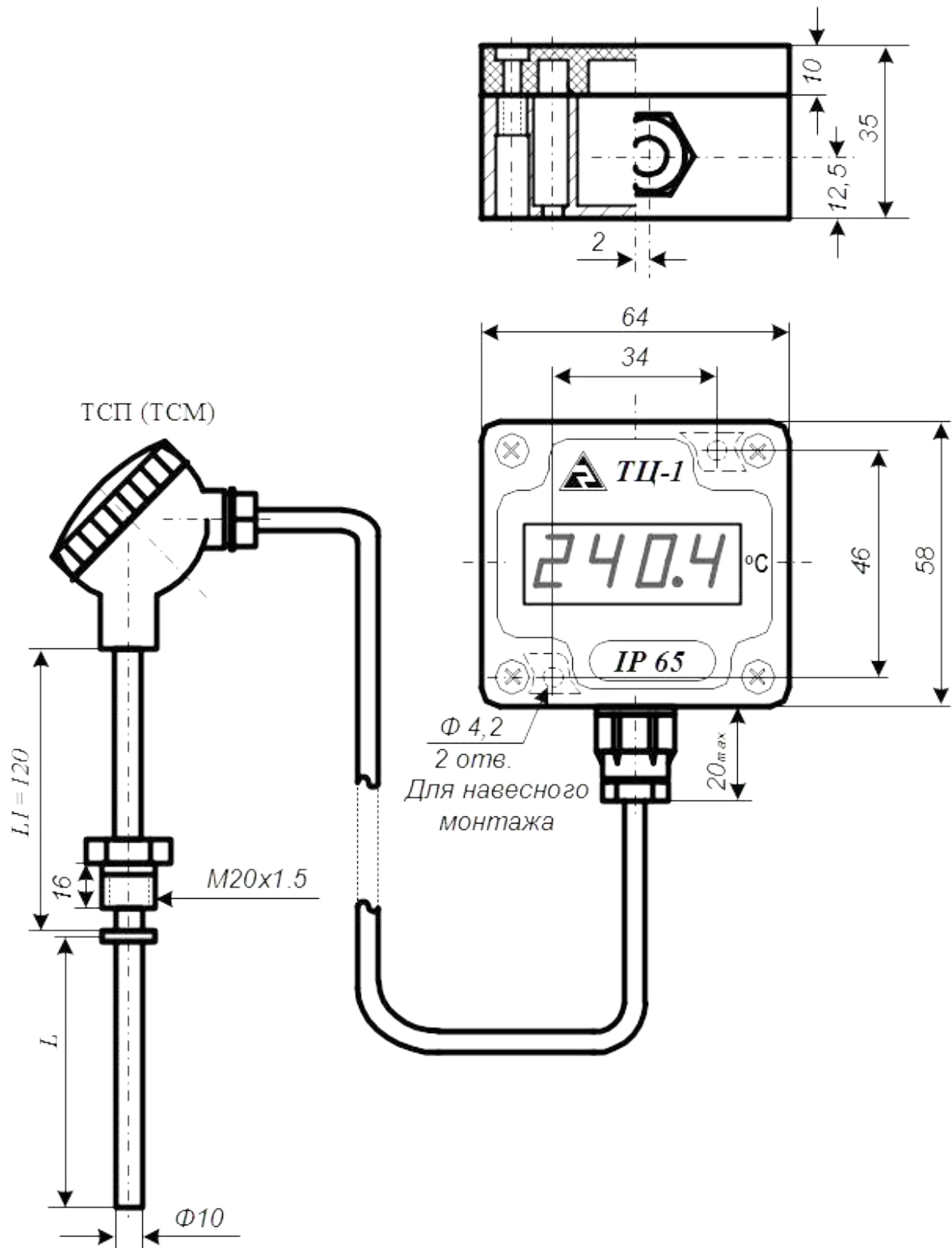


Рисунок Е.2 - Термометр с жёстким креплением термозонда ТЦ-1.А для измерения температуры окружающего воздуха

Стр.	АВДП.405100.005.04РЭ				
34		Изм	Стр.	№ докум.	Подпись

Окончание приложения Е



Длина погружаемой части L , мм

60, 80, 100, 120, 160, 200, 250, 320, 400, 500,
630, 800, 1000, 1250, 1600, 2000

Рисунок Е.3 - Термометр с гибким креплением термозонда ТЦ-1.Б

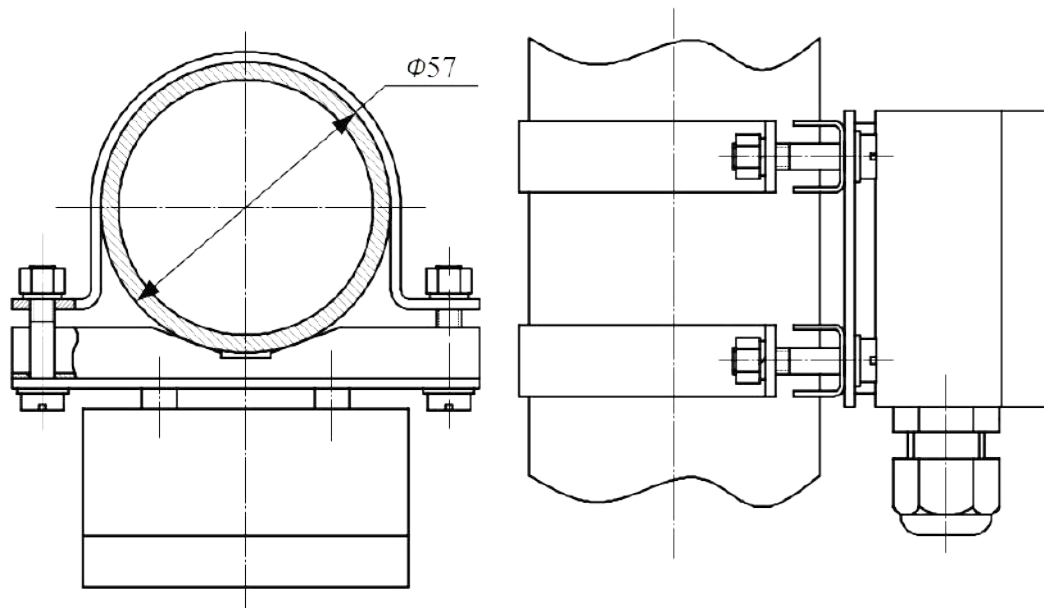
Изм.	Стр.	№ докум.	Подпись	Дата

АВДП.405100.005.04РЭ

Стр.

35

Приложение Ж Принадлежности



Измерительный блок может размещаться и на вертикальных и на горизонтальных трубах

Рисунок Ж.1 - Комплект крепежа на трубу

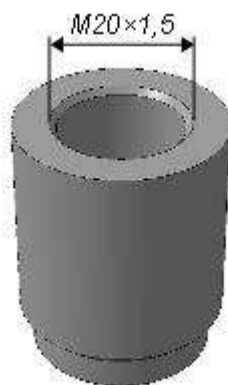


Рисунок Ж.2 - Вварная бобышка для крепежа термометра (термозонда) с помощью штуцера

Стр.	АВДП.405100.005.04РЭ				
36		Изм	Стр.	№ докум.	Подпись

Приложение 3 Шифр заказа

ТЦ-1	.Б	.Ш	.250	.Т	.2,5	.ТС	.П	.(0...300)
1	2	3	4	5	6	7	8	9

- 1 - Модель
- 2 - Соединение измерительного блока с термозондом:
А — измерительный блок жёстко крепится к термозонду;
Б — измерительный блок соединяется с термозондом гибким кабелем;
- 3 - Крепление термозонда:
Ш — штуцер с метрической резьбой М20×1,5;
0 — без крепления (без штуцера);
- 4 - Длина погружаемой части «L» в миллиметрах;
- 5 - Крепление измерительного блока:
0 — без крепления (для ТЦ1.А);
Н — на стену;
Т — на трубу (комплект крепежа);
- 6 - Длина гибкого кабеля между измерительным блоком и термозондом в метрах (только для ТЦ-1.Б)
- 7 - Вид сенсора:
ТС — термопреобразователь сопротивления;
ТП — термопара;
- 8 - НСХ сенсора:
К — термопара ТХА (Хромель/алюмель);
L — термопара ТХК (Хромель/копель);
П — термопреобразователь сопротивления платиновый 100П;
Pt — термопреобразователь сопротивления платиновый Pt100;
М — термопреобразователь сопротивления медный 100М;
- 9 - Рабочий диапазон измерений, °С:
(Н...К) — начало и конец диапазона измерений в градусах Цельсия;

	Предельные значения диапазона	
	ТЦ-1.А	ТЦ-1.Б
ТП с НСХ «К»	(-40...+500) °С	(-40...+1000) °С
ТП с НСХ «L»	(-40...+500) °С	(-40...+600) °С
ТС с НСХ «П»	(-50...+400) °С <i>по спец. заказу до +500 °С</i>	(-200...+400) °С <i>по спец. заказу до +500 °С</i>
ТС с НСХ «Pt»	(-50...+400) °С <i>по спец. заказу до +500 °С</i>	(-200...+400) °С <i>по спец. заказу до +500 °С</i>
ТС с НСХ «М»	(-50...+200) °С	(-50...+180) °С

Примечания

1 Настраиваемые параметры (поз. 7, 8) указывать необязательно. Предприятие-изготовитель может подобрать их по заказанному диапазону измерений.

2 В памяти термометра имеются все НСХ ТС по ГОСТ 6651-2009 и НСХ ТП по ГОСТ Р 8.585-2001. Пользователь может заказать только измерительный блок и подключить собственный термозонд.

Пример:

« **ТЦ-1.А.Ш.250.0.(0...150)** - термометр цифровой с жестко соединённым термозондом, со штуцером М20×1,5, длина погружаемой части L = 250 мм, рабочий диапазон измерений от 0 °С до 150 °С;

принадлежности: бобышка »

« **ТЦ-1.Б.Ш.100.Т.3,5.ТС.П.(-50...350)** - термометр цифровой, в комплекте с термозондом ТСП (100П) со штуцером М20×1,5, длина гибкого кабеля 3,5 м. Комплект крепления измерительного блока на трубу с наружным диаметром 57 мм, длина погружаемой части термозонда L = 100 мм, рабочий диапазон измерений от минус 50 °С до плюс 350 °С »

ЗАКАЗАТЬ

Стр.	АВДП.405100.005.04РЭ				
38		Изм	Стр.	№ докум.	Подпись